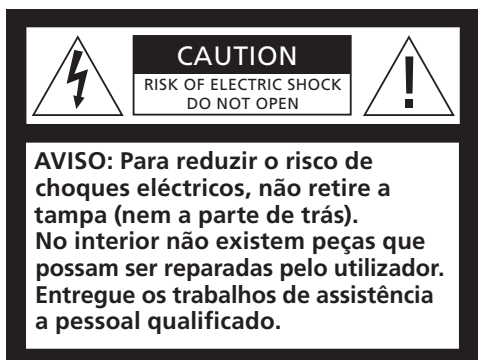


# BeoLab 9

Livro de consulta



**AVISO:** Para reduzir o risco de incêndios ou choques eléctricos, não exponha este aparelho à chuva ou humidade. Não exponha este equipamento a pingos ou salpicos e tenha o cuidado de nunca colocar objectos com líquidos como, por exemplo, jarras, em cima do equipamento.

Para desligar completamente este equipamento da corrente CA, desligue o cabo da alimentação eléctrica da tomada CA.



O símbolo do relâmpago com uma seta na ponta dentro de um triângulo equilátero destina-se a alertar o utilizador para a presença de “tensão perigosa” não isolada dentro do invólucro do produto que pode ter uma magnitude suficiente para constituir um risco de choque eléctrico para as pessoas.



O ponto de exclamação dentro de um triângulo equilátero destina-se a alertar o utilizador para a presença de instruções de funcionamento e manutenção (assistência) importantes no folheto que acompanha o produto.

Este guia descreve como instalar um conjunto de colunas e preparar a sua utilização. O guia fornece informação útil para a primeira instalação das colunas e, para mais tarde, se tiver que alterar ou reorganizar a sua configuração.

Siga atentamente as instruções deste Guia.

## **Utilização diária, 4**

Informação sobre como utilizar as colunas, sobre o sistema de protecção integrado e como limpar as colunas.

## **Instalar as colunas, 5**

Informação importante a considerar antes de instalar as colunas.

## **Ligações dos cabos, 6**

Informação sobre as tomadas, interruptores, cabos e como ligar as colunas ao seu sistema.

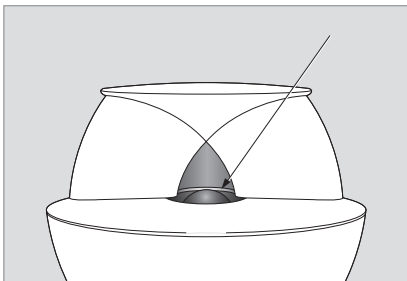
## **Adapte as suas colunas à sua divisão, 8**

Fique a conhecer o interruptor POSITION (Posição) e, como defini-lo de modo a adaptar cada coluna ao seu meio envolvente (alinhamento de graves).

## Utilização diária

Quando terminar a instalação das colunas conforme descrito nas páginas seguintes, ligue todo o sistema à alimentação eléctrica. As luzes indicadoras ficam vermelhas indicando que as colunas se encontram em stand-by e operacionais.

As colunas foram concebidas para serem deixadas em modo stand-by quando não estiverem a ser utilizadas.



*A luz indicadora está posicionada por trás da membrana exposta da coluna na lente acústica.*

### Ligar e desligar

Quando liga o sistema, as colunas ligam-se simultaneamente e as luzes indicadoras ficam verdes. Quando desliga o sistema as colunas mudam para o modo stand-by.

### Limpar as colunas

Limpe as superfícies com pó apenas com um pano seco e macio. Se for necessário, retire as manchas de gordura ou sujidade mais resistente com um pano macio sem pelos humedecido em água tépida e bem torcido.

Nunca utilize um aspirador para limpar a membrana exposta da coluna nas lentes acústicas. No entanto, a cobertura têxtil pode ser limpa com um aspirador com um bocal com escova na velocidade mais baixa

*Nunca utilize álcool ou outros solventes para limpar qualquer parte das colunas!*

### Protecção das colunas

Cada coluna está equipada com um sistema de protecção térmico que previne danos por sobreaquecimento. Se ocorrer um erro - ou se as unidades das colunas sobreaquecerem - o sistema muda automaticamente as colunas para o modo stand-by e a luz indicadora fica amarela.

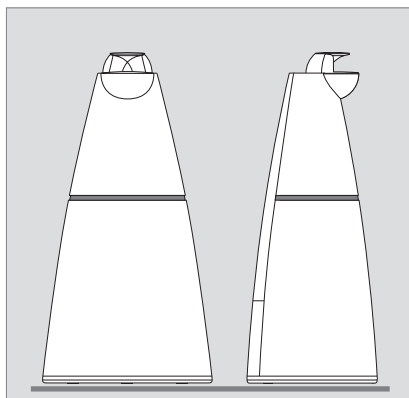
### Para repor o som:

- > Desligue as colunas da alimentação eléctrica.
- > Aguarde até que o sistema reinicie ou arrefeça (aproximadamente 3 a 5 minutos).
- > Volte a ligar as colunas à alimentação eléctrica.

*Se o problema persistir contacte o seu revendedor Bang & Olufsen.*

Recomendamos que siga este procedimento quando instala as colunas:

- Desligue o sistema da alimentação eléctrica.
- Ligue as colunas e coloque o interruptor assinalado com LINE-RIGHT-LEFT (LINHA-DIREITA-ESQUERDA) em cada coluna conforme explicado em “*Ligações dos cabos*” (págs. 6–7).
- Coloque o interruptor assinalado com FREE-WALL-CORNER (Livre-Parede-Canto) na definição correcta em cada coluna. Este procedimento é explicado em “*Adaptar as colunas à sua divisão*” (págs. 8–9).
- Ligue novamente todo o sistema à alimentação eléctrica.



*As colunas devem ser colocadas verticalmente na base numa superfície estável e nivelada.*

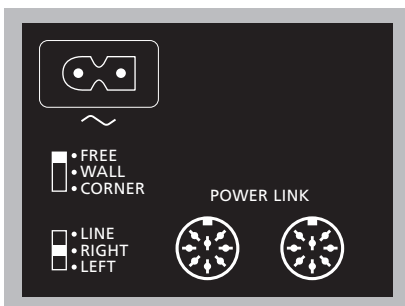
## Precauções

- Certifique-se de que as colunas são instaladas e ligadas de acordo com as instruções neste Guia de consulta. Para evitar ferimentos, utilize apenas suportes de chão e de parede aprovados pela Bang & Olufsen!
- Apenas é possível desligar totalmente as colunas desconectando-as da alimentação eléctrica. Por isso, ligue as colunas a uma tomada de fácil acesso.
- Não tente abrir as colunas. Confie este tipo de operações a pessoal de assistência qualificado!
- As colunas foram concebidas apenas para a utilização no interior em ambientes secos e domésticos e para a utilização dentro de um intervalo de temperaturas entre 10 a 40°C (50 a 105°F).
- Para uma óptima qualidade de som, não coloque as colunas confinadas num espaço pequeno e nunca coloque qualquer objecto directamente à sua frente.
- Coloque as colunas com a frente virada para a sua posição de escuta preferida.

## Ligações dos cabos

As colunas podem ser utilizadas com sistemas de áudio, vídeo e ligação Bang & Olufsen. Também podem ser ligadas a sistemas que não sejam da marca Bang & Olufsen.

Para obter informações específicas acerca das tomadas do seu sistema, consulte o Livro de consulta fornecido com o sistema.



### Painel de ligações

#### Interruptor FREE-WALL-CORNER (Livre-Parede-Canto)

Este interruptor tem três posições. A definição a utilizar depende da localização das colunas. Este procedimento é explicado em *“Adaptar as colunas à sua divisão”* (págs. 8–9).

#### Interruptor LINE-RIGHT-LEFT (LINHA-DIREITA-ESQUERDA)

Este interruptor tem três posições. Coloque o interruptor em RIGHT (DIREITA) ou LEFT (ESQUERDA) quando ligar as colunas a um sistema Bang & Olufsen. Coloque o interruptor em LINE (LINHA) quando ligar as colunas a um sistema não Bang & Olufsen.

#### Tomadas POWER LINK

Estas tomadas são utilizadas para a ligação a um sistema Bang & Olufsen. No entanto, se o interruptor assinalado com LINE-RIGHT-LEFT (Linha-Direita-Esquerda) estiver posicionado em LINE (Linha), poderá utilizar uma das tomadas Power Link para ligar as colunas a um sistema que não seja Bang & Olufsen.

~

Tomada para ligação à rede eléctrica.

As tomadas e os dois interruptores estão situados na parte traseira da coluna. Remova a tampa para aceder às tomadas e interruptores.

### Ligação a sistemas Bang & Olufsen

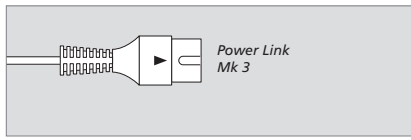
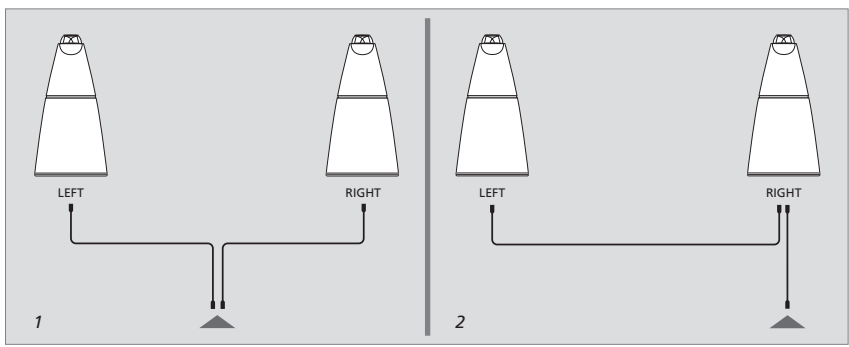
Utilize cabos Power Link da Bang & Olufsen para ligar as colunas ao seu sistema.

Coloque o interruptor LINE-RIGHT-LEFT (Linha-Direita-Esquerda) em RIGHT (Direita) e LEFT (Esquerda), (o canal de som direito e esquerdo), respectivamente.

### Ligação a sistemas que não sejam Bang & Olufsen

Utilize um adaptador especial com um terminal phono/RCA normal num lado e um terminal DIN no outro (“Cabo para o sinal de linha” - acessório opcional, disponível no seu revendedor Bang & Olufsen).

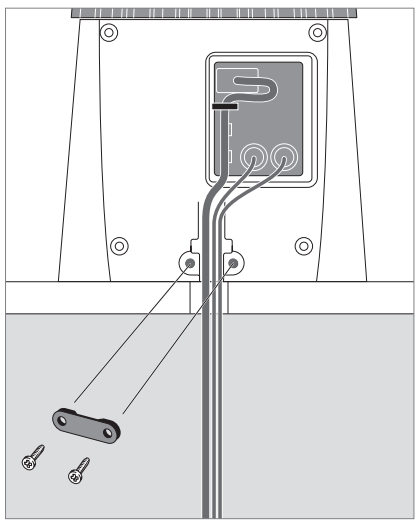
Coloque o interruptor LINE-RIGHT-LEFT (Linha-Direita-Esquerda) em LINE (Linha).



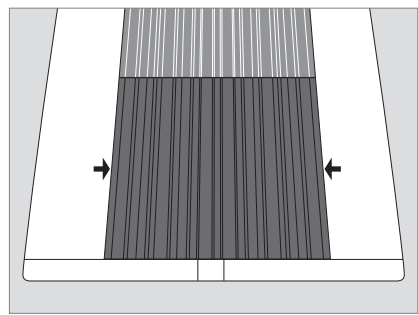
**Cabos Power Link:** Os cabos devem ser do tipo assinalado com um triângulo na ficha. Não utilize os cabos Power Link antigos porque provocará ruído e, conseqüentemente, não obterá uma qualidade de som óptima!

**Ligações Power Link:** Estas ligações transportam os sinais de som do lado direito e esquerdo. Por isso, pode:

- 1 Ligar um cabo Power Link directamente do sistema Bang & Olufsen a cada coluna.
- Ou
- 2 Ligar um cabo Power Link do seu sistema Bang & Olufsen à primeira coluna e, de seguida, ligar outro cabo Power Link à coluna seguinte. Este procedimento ajuda a minimizar a confusão de cabos.



**Prender os cabos:** Por motivos de segurança, o cabo de alimentação deve ser preso à coluna. Para tal, acomode o cabo de alimentação por trás do pequeno suporte no painel de ligações. Depois passe todos os cabos por trás da braçadeira e aperte os dois parafusos.



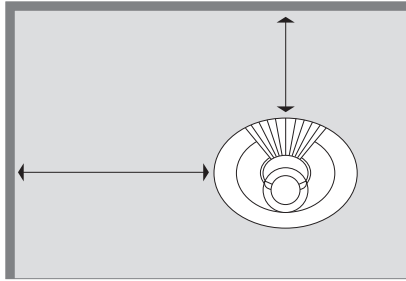
**Tampa do painel de ligações:** Para remover a tampa, segure-a pelas extremidades esquerda e direita - como indicado pelas duas setas.

Depois de realizar todas as ligações e prender os cabos, volte a apertar a tampa inserindo os quatro pinos na traseira da tampa nos orifícios correspondentes na coluna.

## Adaptar as colunas à sua divisão

É possível colocar as colunas quase em qualquer lado na sua divisão. No entanto, o som mais natural é obtido se forem colocadas tal como explicado nestas páginas.

O sistema de *Acoustic Lens Technology* (Tecnologia de lentes acústicas) assegura um melhor balanço dos sons de altas frequências de cada coluna e do som reflectido pela divisão. O sistema assegura igualmente um correcto balanço tonal em toda a área em frente à coluna.



**Como medir?** As distâncias referidas são medidas como representado aqui (a coluna vista de cima).

### O interruptor **FREE-WALL-CORNER** (Livre-Parede-Canto)

Quando uma coluna é colocada num canto ou próxima de uma parede, o nível de graves aumenta comparativamente com o nível de graves de uma coluna colocada numa posição com mais espaço à sua volta.

Para remover este aumento de graves excessivo coloque o interruptor assinalado com **FREE-WALL-CORNER** (Livre-Parede-Canto) para assegurar que o nível de graves se adequa à posição da coluna. A definição adequada do interruptor depende da distância da coluna às paredes e cantos da divisão.

Utilize as directrizes aqui mencionadas, a ilustração e os exemplos na página seguinte quando tiver que decidir qual das três definições do interruptor **POSITION** (Posição) deverá seleccionar – em cada coluna.

### **FREE** (Livre)

Utilize esta definição se a coluna estiver colocada a mais de 20 cm (8") da parede e não se encontrar a menos de 65 cm (26") de um canto – representado pela grande área cinzenta na ilustração na página seguinte.

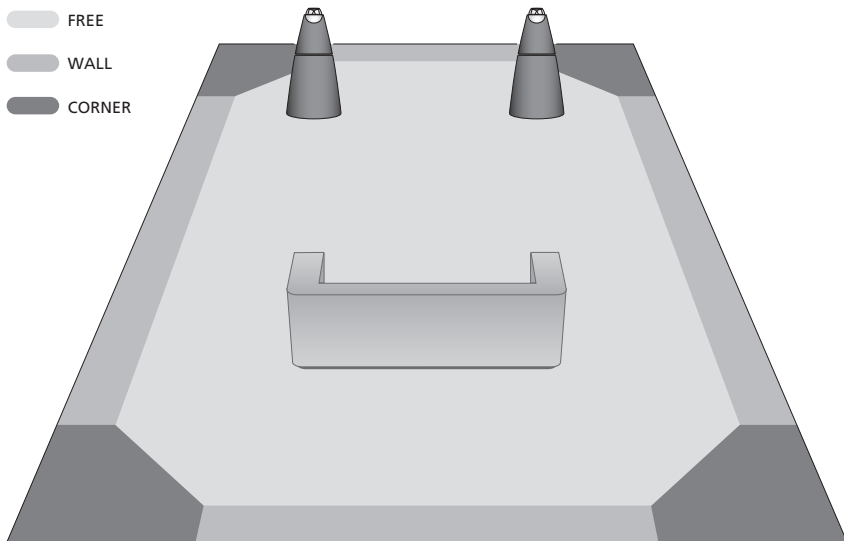
### **WALL** (Parede)

Utilize esta definição se a coluna estiver colocada a mais de 20 cm (8") da parede e não se encontrar menos de 65 cm (26") de um canto representado pela grande área cinzenta na ilustração da página seguinte.

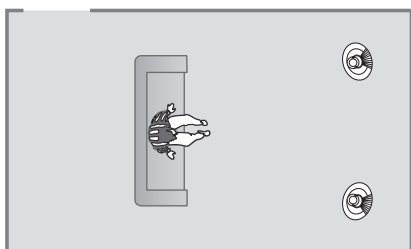
### **CORNER** (Canto)

Utilize esta definição se a coluna estiver colocada num canto - representado pelas áreas cinzentas escuras na ilustração na página seguinte.

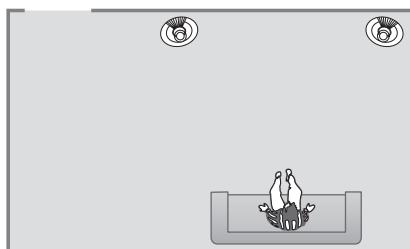




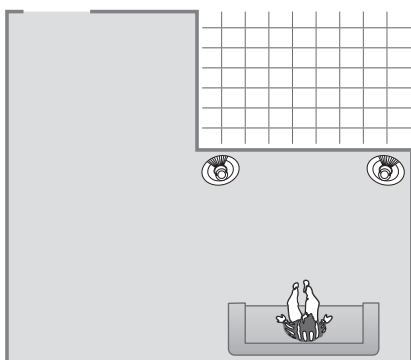
**Zonas de posicionamento:** As três posições (FREE–WALL–CORNER) (Livre-Parede-Canto) correspondem às diferentes zonas de posicionamento assinaladas aqui em diferentes tons de cinzento. As zonas de posicionamento e os exemplos abaixo destinam-se a servir de diretrizes - poderá, naturalmente, colocar o interruptor em qualquer uma das três definições à sua escolha.



**Exemplo 1:** As colunas são colocadas numa extremidade da divisão, mas não contra a parede traseira nem próximas das paredes laterais. Assim, o interruptor deve ser colocado na posição FREE (Livre) nas duas colunas.



**Exemplo 2:** Uma coluna está colocada contra a parede e a outra está colocada num canto. Assim, a coluna esquerda deve ser definida para WALL (Parede) e a coluna direita deve ser definida para CORNER (Canto).



**Exemplo 3:** Como no exemplo 2, uma coluna é colocada contra a parede e a outra colocada num canto. A forma da divisão não tem qualquer influência sobre a definição a escolher. Assim, a coluna esquerda deve ser definida para WALL (Parede) e a coluna direita deve ser definida para CORNER (Canto).

#### **Se tiver uma configuração com subwoofer BeoLab 2 ...-**

Conforme explicado no Guia de consulta BeoLab 2, o subwoofer possui um interruptor de configuração que pode ser colocado em 1, 2 ou 3. As definições deste interruptor adaptarão a saída da BeoLab 2 aos níveis de sensibilidade das diferentes colunas.

Se instalar um conjunto de colunas BeoLab 9 num sistema com BeoLab 2, recomendamos que coloque o interruptor BeoLab 2 SETUP em 1.



### **Resíduos de equipamentos eléctricos e electrónicos (REEE) – Protecção ambiental**

O Parlamento Europeu e o Conselho da União Europeia publicaram a Directiva relativa aos resíduos de equipamentos eléctricos e electrónicos. O objectivo da Directiva é evitar a criação de resíduos de equipamentos eléctricos e electrónicos e promover a reutilização e reciclagem e outras formas de recuperação deste tipo de resíduos. Como tal, a Directiva diz respeito a fabricantes, distribuidores e consumidores.

A Directiva REEE determina que tanto os fabricantes como os consumidores finais eliminem equipamento e componentes eléctricos e electrónicos de forma segura para o ambiente, e que o equipamento e os resíduos sejam reutilizados ou recuperados para os seus respectivos materiais ou energia.

Equipamento e peças eléctricos e electrónicos não podem ser eliminados com o lixo doméstico normal; todo o equipamento e peças eléctricos e electrónicos têm que ser recolhidos e eliminados separadamente.

Produtos e equipamentos que tenham que ser recolhidos para reutilização, reciclagem e outras formas de recuperação estão identificados com o pictograma apresentado.

Sempre que elimina equipamento eléctrico e electrónico utilizando os sistemas de recolha disponíveis no seu país, está a proteger o ambiente, a saúde humana e a contribuir para uma utilização prudente e racional dos recursos naturais. A recolha de equipamento e resíduos eléctricos e electrónicos impede a potencial contaminação da natureza por substâncias nocivas que possam estar presentes nos produtos e equipamentos eléctricos e electrónicos. O seu revendedor Bang & Olufsen poderá ajudá-lo e aconselhá-lo sobre a forma correcta de eliminação no seu país.

As especificações técnicas, as funcionalidades e a respectiva utilização estão sujeitas a alterações sem aviso prévio.

***Apenas para o mercado dos EUA!***

NOTA: Este equipamento foi testado e constatou-se que cumpre os limites de um dispositivo digital de classe B, de acordo com os termos da secção 15 das Regras da FCC. Estes limites destinam-se a fornecer uma protecção razoável contra interferência nociva numa instalação doméstica. Este equipamento gera, utiliza e pode irradiar energia de frequência rádio e, se não for instalado e utilizado de acordo com as instruções, pode provocar interferência nociva com as comunicações rádio. No entanto, não há qualquer garantia de que não ocorra uma interferência numa determinada instalação. Se este equipamento provocar interferência nociva com a recepção rádio ou da televisão, que pode ser determinada ligando e desligando o equipamento, o utilizador é encorajado a tentar corrigir a interferência através de uma ou mais das seguintes medidas:

- Reorientar ou mudar a antena de recepção de sítio.
- Aumentar a distância entre o equipamento e o receptor.
- Ligar o equipamento a uma tomada num circuito diferente daquele ao qual o receptor está ligado.
- Consultar o fornecedor ou um técnico especializado em rádio/TV para pedir ajuda.

***Apenas para o mercado Canadiano!***

Este aparelho digital de classe B cumpre todos os requisitos dos Regulamentos para Equipamento Provocador de Interferências do Canadá



*Este produto corresponde aos requisitos presentes nas directivas 89/ 336 e 73/23 da UEE*

